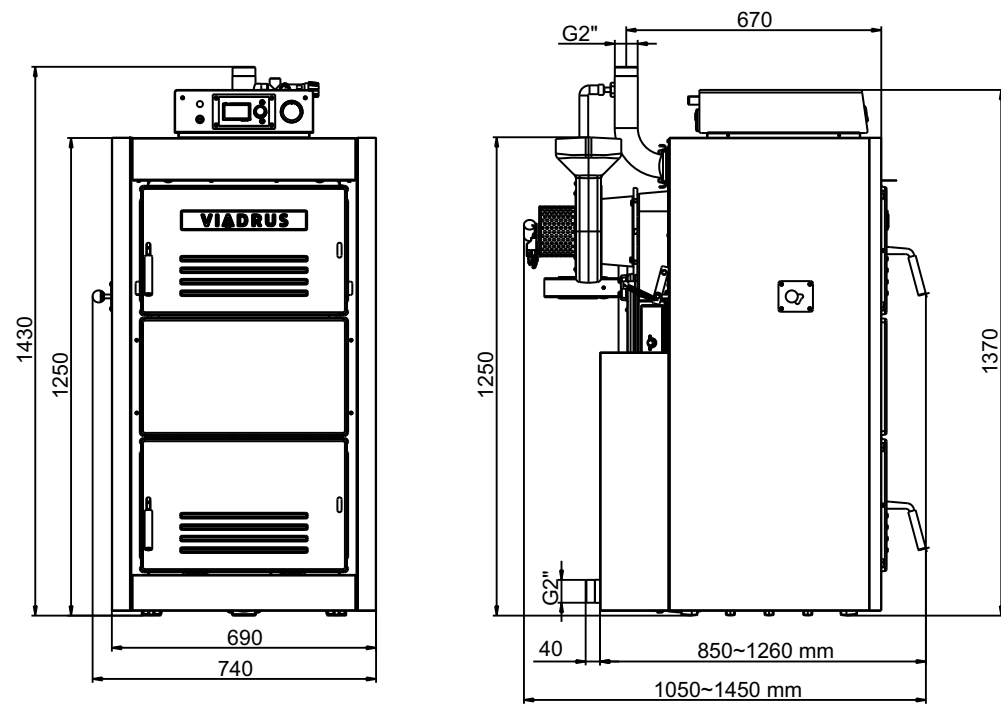


VIADRUS P7C – rysunek techniczny



VIADRUS P7C



Wasz sprzedawca



VIADRUS

VIADRUS a.s.
Bezručova 300 | 735 81 Bohumín
Czechy
telefon: +420 596 083 050
faks: +420 596 082 822
mail: info@viadrus.cz
► www.viadrus.cz

ZGAZOWUJĄCY KOCIOŁ ŻELIWNY | MANUALNY ZAŁADUNEK

VIADRUS

Ciepło dla Twojego domu
od roku 1888

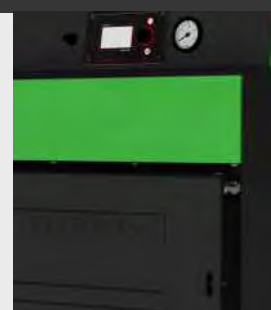
VIADRUS P7C

Ekologiczny kocioł żeliwny zgazowujący drewno

Kocioł VIADRUS P7C jest to zgazowujący kocioł żeliwny przeznaczony do spalania szczap drewna. Kocioł VIADRUS P7C cechuje wysoka sprawność spalania i niska temperatura spalin. Sterowanie kotła VIADRUS P7C jest rozwiązane z pomocą regulacji pierwotnego i wtórnego powietrza wykorzystującej sondę lambda.

Moc według liczby członów:

22~38 kW



Zalety:

- spełnia klasę emisyjną 5 według EN 303-5
- sprawność do 92,1%
- ekologiczne spalanie
- wysoka żywotność czeskiego żeliwnego wymiennika kotła
- moce w zależności od liczby członów 22kW (5 czł.), 30 kW (7 czł.), 38 kW (9 czł.)
- łatwa obsługa i utrzymanie
- wykorzystanie kłapki podczas rozpalania
- wstępne nagrzewanie powietrza pierwotnego i wtórnego
- sonda lambda

Podstawowe parametry techniczne

Warianty wykonania	szt.	5	7	9
Klasa kotła wg EN 303-5	•		5	
Moc kotła nominalna	kW	22	30	38
Sprawność	%	92,1	90,6	89,1
Pojemność komory załadowczej	l	80	100	120
Zapotrzebowanie paliwa	kg/godz.	5,5	6,8	9,5
Temperatura maksymalna spalin	°C	130	145	161
Wymiary kotła - wysokość × szerokość	mm	1435 × 740		
- głębokość	mm	1050	1250	1450
Waga kotła	kg	500	610	720
Średnica czopucha kominowego	mm	160		
Wymagalny ciąg kominowy	Pa	20	25	30
Objętość wodna kotła	l	75	98	121
Regulacja temperatury wody CO	°C	60–85		
Maksymalne ciśnienie robocze	kPa	50		
Maksymalne ciśnienie próbne	kPa	800		
Króciec zasilania / powrotu CO	•	DN50		
Poziom hałasu	dB	<65 dB (A)		
Napięcie przyłączeniowe	•	1/N/PE 230 V AC 50 Hz TN-S		
Moc pomocnicza	W	60		
Stopień ochrony elektrycznej	•	IP40		

W sprzedaży od 1. 11. 2015.