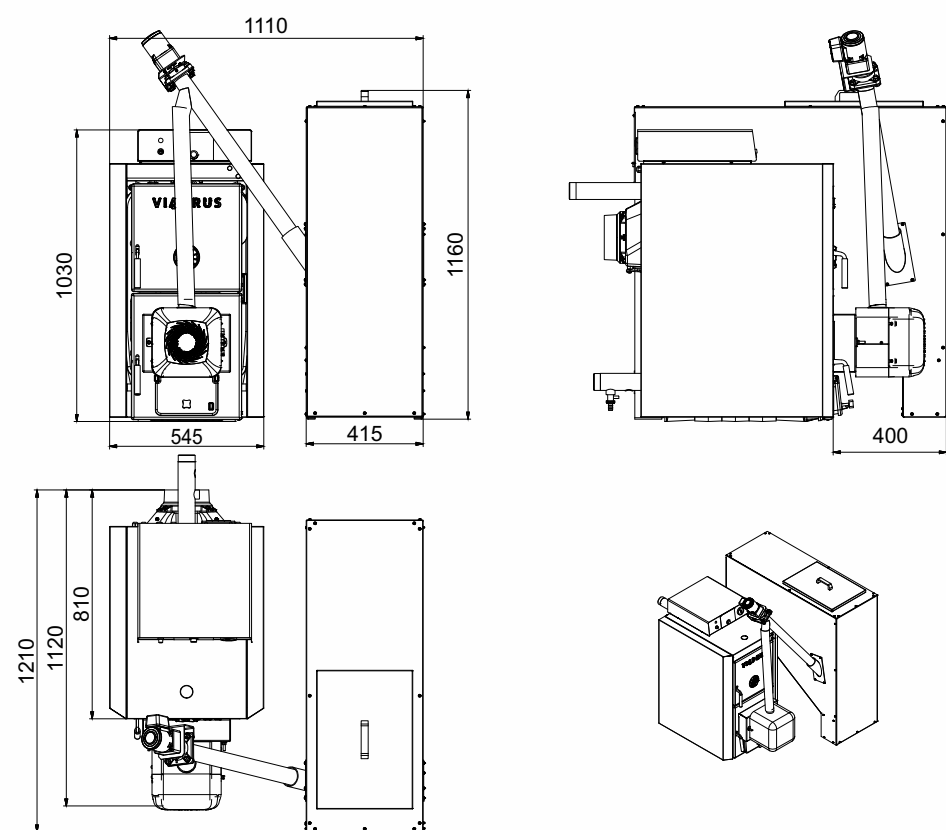


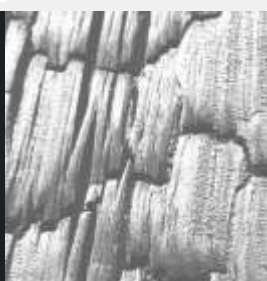
VIADRUS A0C – rysunek techniczny



Wasz sprzedawca

VIADRUS

VIADRUS a.s.
Bezručova 300 | 735 81 Bohumín
Czechy
faks: +420 596 082 822
mail: info@viadrus.cz
► www.viadrus.pl



VIADRUS A0C



AUTOMATYCZNY KOCIOŁ ŻELIWNY NA PELETY DRZEWNE | AUTOMATYCZNY ZAŁADUNEK

VIADRUS

Ciepło dla Twojego domu
od roku 1888

VIADRUS A0C

Automatyczny kocioł żeliwny na pelety drzewne

Kocioł na pelety drzewne VIADRUS A0C jest automatycznym kotłem dostępnym w dwóch wielkościach - 5 i 7 członach. Wielką zaletą kotła jest jego sprawność wynosząca 86,9 % oraz automatyczne rozpalanie. Opcjonalnie do kotła dodawany jest 300 litrowy zbiornik na paliwo. Wymiennik kotła powstał na podstawie kotła Hercules U22 i gwarantuje on wysoką trwałość i niezawodną pracę kotła.

Moc według liczby członów:
6,4-21 kW / 7,7-28 kW



Zalety:

- wysoka żywotność żeliwnego wymiennika
- wielki zasobnik paliwa (opcjonalnie)
- sprawność do 86,9 %
- spełnia 4 klasę emisyjną wg EN 303-5
- możliwość sterowania kotłem za pomocą internetu
- możliwość zamówienia kotła w stanie zmontowanym lub rozmontowanym
- konkurencyjna cena i wysoka jakość

Podstawowe parametry techniczne

Ilość członów	szt	5	7
Klasa kotła wg EN 303-5	•	4	
Moc nominalna	kW	21	28
Moc minimalna	kW	6,4	7,7
Temperatura spalin	°C	60–105	80–130
Sprawność	%	<86,9	
Pojemność zbiornika na paliwo (opcjonalnie)	l	300	
Czas spalania przy mocy nominalnej	godz.	36	24
Czas spalania przy mocy minimalnej	godz.	90	90
Waga kotła z zbiornikiem paliwa	kg	366	436
Głębokość kotła z zbiornikiem paliwa	mm	1210	1320
Szerokość / wysokość kotła z zbiornikiem paliwa	mm	1110 / 1160	
Średnica czopucha kominowego	mm	156	
Wymagalny ciąg kominowy	Pa	10–20	
Przyłącza kotła – woda grzewcza / powrotna	•	G 6/4"	
Maksymalne ciśnienie robocze / próbne	kPa	250 / 500	
Zalecana temperatura robocza wody grzewczej	°C	50–85	
Minimalna temperatura wody powrotnej	°C	45	
Objętość wodna kotła	l	40,9	50,3
Poziomy hałas	dB	<65 dB (A)	
Napięcie przyłącza	•	1/N/PE 230 V AC 50 Hz TN-S	
Pobór mocy elektrycznej maks. / min.	W	200 / 10	
Stopień ochrony elektrycznej	•	IP 20	